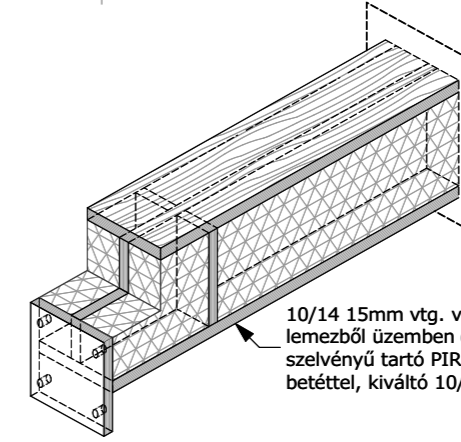
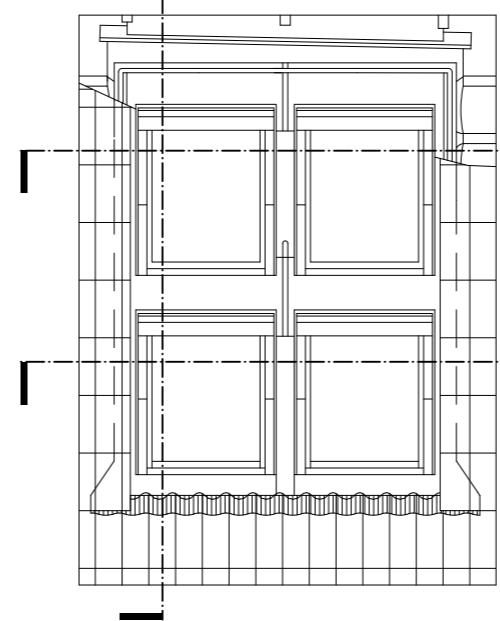
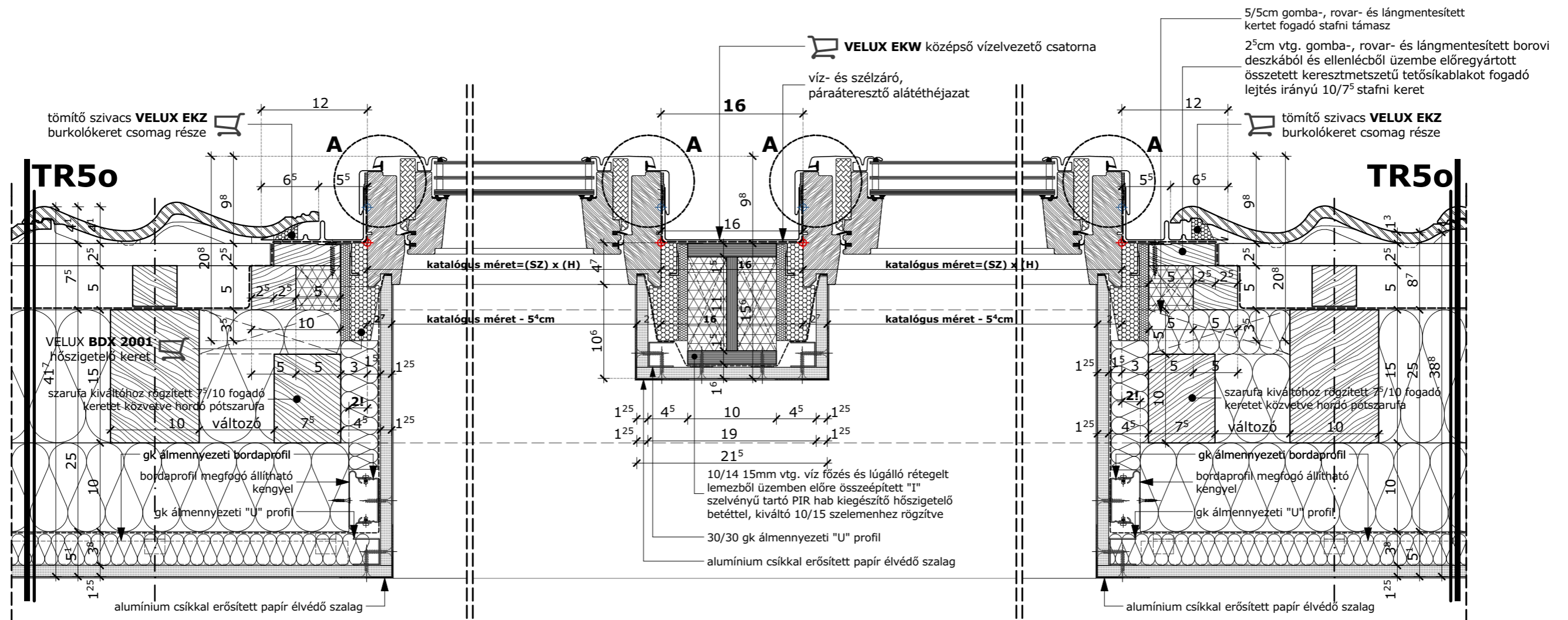


TR50 sajtolt hullámos cserép héjazatú ásványi szálas hőszigetelésű fa fedélszék

1 ⁵ cm	sajtolt nagyhullámú cserép héjazat
2 ⁵ cm	2 ⁵ /5cm gomba rovar és lángmentesített cserépléc
5 cm	5/5cm gomba rovar és lángmentesített ellenléc
1 rtg.	páraáteresztő szél- és vízzáró alátét héjazat
15 cm	7 ⁵ /15cm gomba rovar és lángmentesített méretezett szaruzat
10 cm	közte ásványi szál as hőszigetelés, hővezetési tényező max. $\lambda=0,035$ W/mK
7 ⁵ /10cm	gomba rovar és lángmentesített távtartó szelemben sor
közte	ásványi szál as hőszigetelés, hővezetési tényező max. $\lambda=0,035$ W/mK
3 ⁸ cm	állítható kengyellel rögzített gk bordaprofil közte ásványi szál as hőszigetelés, hővezetési tényező max. $\lambda=0,035$ W/mK
1 rtg.	lég- és párafékező polietilén fólia, egymáshoz és szilikát szerkezetekhez ragasztósávval felületfolytonosítva S_d -érték > 200m
1 ²⁵ cm	1rtg. tűzgátló impregnált gk építőlemez burkolat
0 ² cm	glett réteg
-	festék réteg



10/14 15mm vtg. víz főzés és lúgálló rétegelt lemezből üzemből előre összeépített "I" szelvényű tartó PIR hab kiegészítő hőszigetelő betétrel, kiváltó 10/15 szelemben rögzítve



GGL tetősíklablak csoportos beépítése sajtolt cserép héjazatú ásványi szál as hőszigetelésű fa fedélszékben

lépték	file név	dátum	VELUX Magyarország Kft.
M 1:2,5 M 1:5	GGL_EKW_FF_ÁSCS_2	2021. 01. 21.	H-1031 Budapest, Zsófia utca 1-3. www.velux.hu vevoszolgalat@velux.com

VELUX

GGL tetősíklablak termékinformációk:

Műszaki adatlap
Beépítési útmutatók
Teljesítmény nyilatkozat
VELUX CAD